

GRIFHO®

Rollout Rollut Maxxy Rollblock

Manuale tecnico,
installazione,
uso e manutenzione,
garanzia.

© GRIFO FLEX SPA rev 02-22

CE EN 13561 07
ZANZARIERA

Rollblock
RESISTENZA AL VENTO
CLASSE TECNICA 5

Rollout
Rollut Maxxy
RESISTENZA AL VENTO
CLASSE TECNICA NPD

3! 3 ANNI
DI GARANZIA

•Durata

Il prodotto è garantito da Grifo Flex nel suo buon funzionamento per 3 anni a partire dalla data di produzione (visibile sulle etichette adesive applicate a cassonetto e guide e che non vanno assolutamente rimosse, pena la decadenza della garanzia stessa).

•Oggetto

La garanzia copre i componenti della zanzariera riconosciuti difettosi, dopo controllo e verifica da parte dei tecnici Grifo Flex, ad esclusione di reti/tessuti, spazzolini, componenti elettrici ed elettronici.

La garanzia non copre i guasti derivanti da errata posa in opera, da modifica della zanzariera, da uso improprio e/o conseguenti ad urto o sfondamento del tessuto.

•Esclusione

Sono esclusi eventuali danni a terzi dovuti alla posa in opera o all'utilizzo della zanzariera.

•Diritto alla garanzia

Per avere diritto alla garanzia occorre restituire il prodotto al Servizio Riparazioni completo in ogni sua parte, guide comprese, completo di etichette e previa autorizzazione dell'Azienda.

Tutti i nostri prodotti godono della garanzia legale in relazione ai contenuti del D.Lgs. n. 24 del 02.02.2002 e succ. mod., ovvero 24 mesi in caso di vendita a privati e 12 mesi in caso di vendita ad imprese/professionisti.

ISTRUZIONI PER LA MANUTENZIONE

Pur essendo realizzata con materiali studiati per la posa in opera all'esterno delle finestre, per prolungare la durata della zanzariera consigliamo di mantenerla raccolta nel cassonetto di alluminio nei mesi

invernali.

Non necessita di particolari attività di manutenzione, salvo l'eventuale pulizia del telo rete. L'operazione va fatta con spugnature di acqua e ammoniaca, tamponando dal lato opposto stando attenti a non correre rischi sporgendosi dalla finestra.

Periodicamente pulire all'interno dei profili aspirando qualsiasi oggetto possa annidarsi (nidi di api, foglie, insetti morti, ecc.)

Evitare l'uso di oli o grassi.

Se necessario si può lubrificare il rullo in prossimità delle testate con spray siliconico.

SMALTIMENTO

Nel caso si decida di non usare più la zanzariera, vanno rese innocue le parti pericolose. Inoltre, essendo facilmente riciclabile, si consiglia vivamente di dividere in parti omogenee e smaltire nel rispetto dell'ambiente.

RIPARAZIONI

- La riparazione verrà effettuata presso la Grifo Flex.
- Oggetto del servizio sono il controllo del prodotto (atto a verificare o riscontrare il difet-

to esposto) e la sostituzione o riparazione del componente difettoso. È compreso il collaudo finale.

- La riparazione è in garanzia solo ed esclusivamente per accertati difetti di fabbrica o accessori malfunzionanti. In questo caso la sostituzione del componente e/o riparazione sono gratuite.

- È a pagamento la riparazione e/o la sostituzione di prodotti/accessori i cui danni siano dovuti ad errata posa in opera, incuria, causa esterna, usura (oltre in 3 anni di vita): saranno addebitati gli accessori ed il tempo necessario alla lavorazione.

- Sono a carico del Cliente la consegna ed il ritiro presso la Grifo Flex dei prodotti da riparare.

ATTENZIONE:

E' responsabilità dell'installatore valutare l'idoneità dei sistemi di fissaggio forniti dal produttore e se utilizzarli, in relazione alle condizioni dei materiali della superficie di fissaggio (muro) e alle norme vigenti. Durante le operazioni di installazione, attenersi alle norme di sicurezza dei cantieri (decreto 164).

ROLLOUT ANTA SINGOLA

Prendere i riscontri laterali e segnare i fori sul muro (il profilo senza magneti ci andranno applicate le clip di fissaggio per la zanzariera). Prendere la guida superiore e applicargli le cuffie, agganciarla ad un riscontro e fissarlo al muro (1-2). Prendere il secondo riscontro, agganciarlo alla guida superiore e bloccare anche quest'ultimo al muro con le viti (3). Se necessario, è possibile fissare la guida superiore tramite viti facendo attenzione a non alzarla troppo (non più di 4-5 mm rispetto alla posizione più bassa). Togliere il biadesivo dalla guida inferiore e posizionarla a terra in asse e centrata con i riscontri laterali (4). Prendere il pacchetto zanzariera, infilarlo sull'angolo in alto e con movimento a compasso, premere sulle clip di fissaggio, fino a sentire un «click»(5). Tenere

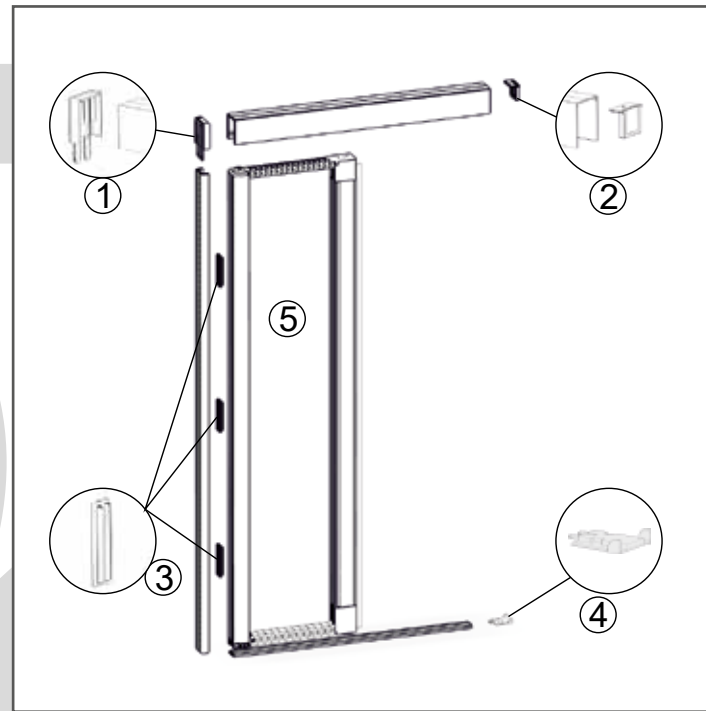
presente che la parte superiore è quella indicata dall'etichetta ALTO UP-SIDE, qualora la guida superiore sia stata fissata mediante viti, verificare l'etichetta frontalmente che non si veda la linea (la linea indica l'altezza massima per cui la tenda non abbia problemi di funzionamento). Nella versione a Cricchetto, accostare la barra maniglia alla battuta, regolare lo sgancio in altezza e bloccarlo con le due viti. Qualora la tenda presenti del fuori squadra, sganciarla dalle sede e a la clip più esterna verso il centro facendo in modo che la tenda risulti a squadra. Nel caso di un forte fuori squadra del muro, spessorare i profili ad U laterali, in modo da formare angoli a 90°.



ROLLOUT SB - SGT

Prendere la guida superiore e applicare da un lato la cuffia compensatrice (1) e dal lato opposto il porta lamierino di riscontro(2). Fissare la guida superiore facendola battere al muro dal lato del porta lamierino e, con la cuffia dal lato opposto, compensare l'eventuale fuori squadra. Inserire nel profilo riscontro laterale le clip(3) poi, dopo averlo invitato alla cuffia compensatrice, fissarlo al muro. Prendere la guida inferiore (solo per versione SB) ed il blocco di fondo accoppiandoli insieme(4) poi spellicolare la guida ed attaccarla a terra. ATTENZIONE: prima di fissare definitivamente la guida a terra, verificare il corretto allineamento perpendicolare del porta lamierino di riscontro(2) con il blocco di fondo(4). È possibile correggere l'allineamento intervenendo sul porta lamierino di riscontro(2) spostandolo e fissandolo con il suo

grano. Afferrare il pacco zanzariera(5), inserirlo all'interno della guida superiore, tenendo presente che la parte superiore è indicata dall'etichetta che riporta la scritta "ALTO UP-SIDE" e spingerlo verso le CLIPS; facendo un'adeguata pressione si sentirà il «click» che confermerà l'avvenuto aggancio. Per accertarsi che non sia stata attaccata troppo alta la guida superiore, andandone a pregiudicare il corretto funzionamento della zanzariera, verificare che non sia visibile frontalmente la linea bianca dell'etichetta ALTO UP-SIDE. Qualora la tenda presenti del fuori squadra anche dal lato del pacco zanzariera, sganciare dalle sede il pacco zanzariera e spostare la clip più esterna verso il centro facendo in modo che la tenda risulti a squadra. Nel caso di un forte fuori squadra del muro, spessorare il profilo in modo da formare angoli a 90°.

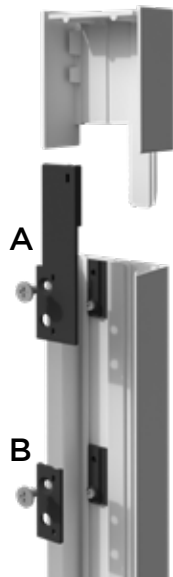


ADVANCE ANTA SINGOLA

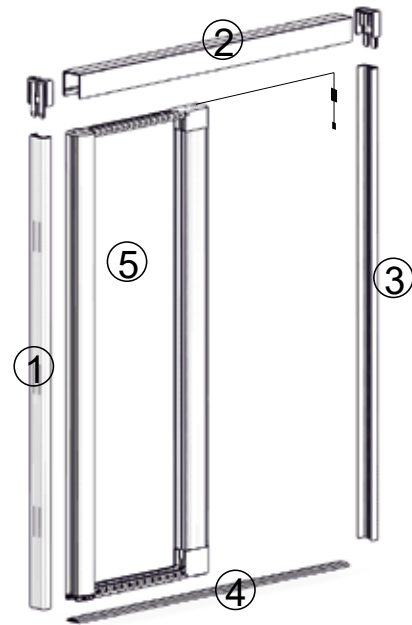
Prendere i riscontri laterali e segnare i fori sul muro (il profilo senza magneti ci andranno applicate le clip di fissaggio per la zanzariera). Prendere la guida superiore e applicargli le cuffie, agganciarla ad un riscontro e fissarlo al muro (1-2). Per la cuffia che va sul profilo di battuta è necessario asportare l'ala di sinistra. Prendere il secondo riscontro, agganciarlo alla guida superiore e bloccare anche quest'ultimo al muro con le viti(3). Se necessario, è possibile fissare la guida superiore tramite viti facendo attenzione a non alzarla troppo (non più di 4-5 mm rispetto alla posizione più bassa). Togliere il biadesivo dalla guida inferiore e posizionarla a terra in asse e centrata con i riscontri laterali (4). Prendere il pacchetto zanzariera, infilarlo sull'angolo in alto e con movimento a compasso, pre-

merlo sulle clip di fissaggio, fino a sentire un «click»(5). Tenere presente che la parte superiore è quella indicata dall'etichetta ALTO UP-SIDE, qualora la guida superiore sia stata fissata mediante viti, verificare l'etichetta frontalmente che non si veda la linea (la linea indica l'altezza massima per cui la tenda non abbia problemi di funzionamento). Rimuovere l'adesivo ferma filo dal pacco zanzariera, fissare i due accessori sul riscontro (vedere dettaglio a fianco) e allentando il grano dell'accessorio B tendere leggermente il filo. Nella versione a Cricchetto, accostare la barra maniglia alla battuta, regolare lo sgancio in altezza e bloccarlo con le due viti. Qualora la tenda presenti del fuori squadra, sganciarla dalle sede e spostare la clip più esterna verso il centro facendo in modo che la tenda risulti a squadra. Nel caso di un forte fuori squadra del muro, spesso-

dettaglio cuffia e tendi filo

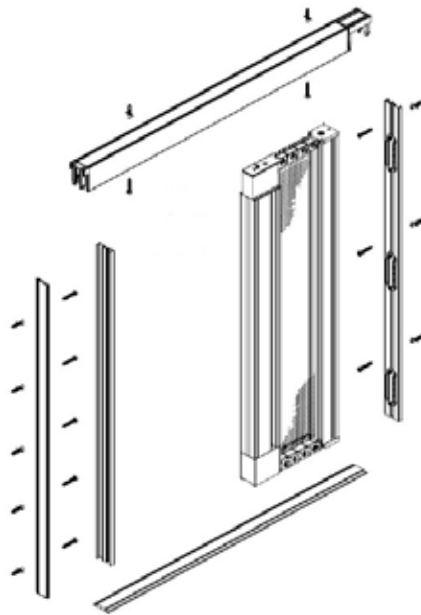


rare i profili ad U laterali, in modo da formare angoli a 90°.



ROLLOUT 35

Infilare gli spazzolini e le cuffie nel profilo guida superiore. Se non è possibile fissare la guida superiore, questa potrà essere supportata anche solo dai profili laterali. Infilare nella cuffia e fissare il profilo di riscontro con le clips, lato cassonetto, tramite viti. Posizionare il profilo in PVC sul lato del riscontro e fissarlo con delle viti, mettendole in corrispondenza della linea nel PVC. Incastrare su quest'ultimo il profilo di riscontro con magneti. Premere il pacchetto della zanzariera sulle clip di fissaggio, in modo da incastrare il profilo, tenendo presente che la parte superiore è quella con la testata che si restringe. Nel caso sia presente un forte fuori squadra del muro, spessorare i profili laterali, in modo da formare angoli a 90°.

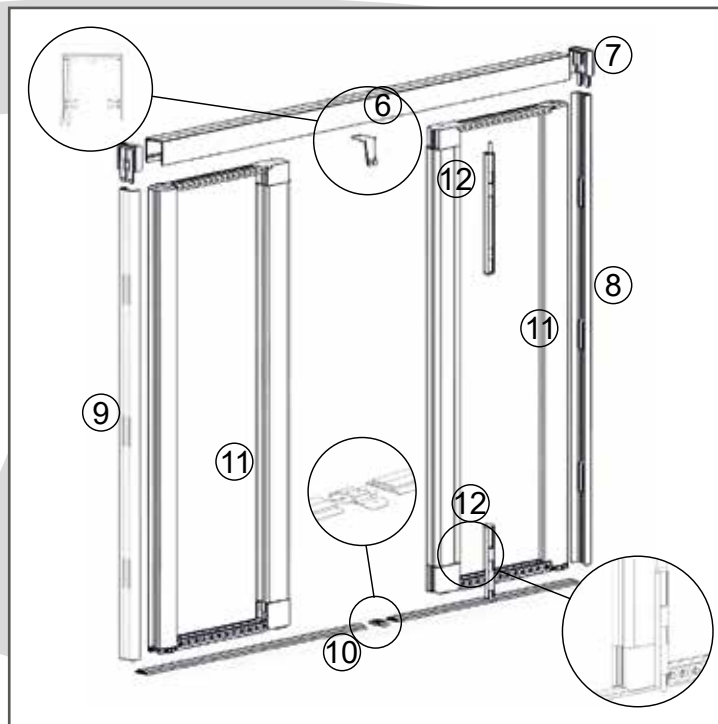


APERTURA CENTRALE

Preparare i profili da fissare al muro andando a mettere sulla guida superiore il blocca catenacciolo e le cuffie laterali (6-7). Sui riscontri montare le clips di tenuta della zanzariera. Prendere la guida superiore, agganciarla ad un riscontro mediante la cuffia per poi fissarlo al muro(8). Prendere il secondo riscontro, agganciarlo alla guida superiore e fissare anch'esso al muro(9). Se necessario, è possibile fissare la guida superiore mediante viti facendo attenzione a non alzarla troppo (non più di 4-5 mm rispetto alla posizione iniziale). Prendere la guida inferiore e segnare il punto in cui tagliarla. Per ricavare le misure di taglio, prendere la larghezza dell'anta semifissa e togliere la tolleranza

riportata sulla tabella di fianco in funzione del modello. Tagliata la guida, congiungere le due parti mediante il blocca catenacciolo inferiore(10). Togliendo il biadesivo dalla guida, posizionarla a terra in asse e centrata con i riscontri laterali. Procedere prendendo un dei due pacchi zanzariera, infilarlo sull'angolo in alto e con movimento a compasso, premerlo sulle clip di fissaggio, fino a sentire un «click»(11). Ripetere la stessa operazione anche sull'altro modulo zanzariera. Tenere presente che la parte superiore è quella indicata con l'etichetta ALTO UP-SIDE, qualora la guida superiore sia stata fissata mediante viti, verificare frontalmente che la linea rossa dell'etichetta non sia visibile. Qualora la tenda presenti del fuori squadra, sganciarla dalle sede e spostare

la clip più esterna verso il centro facendo in modo che la tenda risulti a squadra. Nel caso di un forte fuori squadra del muro, spessorare i profili ad U laterali, in modo da formare angoli a 90°. Concludere l'installazione con il montaggio dei catenaccioli (12), smontandolo completamente rimuovendo il tappo posto all'estremità della base metallica, dopodiché sfilare tutto il catenacciolo in plastica. A questo punto si può procedere al fissaggio della base metallica alla barra maniglia utilizzando la vite in dotazione, ed una volta bloccata, si può procedere con il rimontaggio di ogni componente del catenacciolo. Per facilitare l'installazione spellicolare il biadesivo e applicarli sulla cava della zanzariera come da foto.



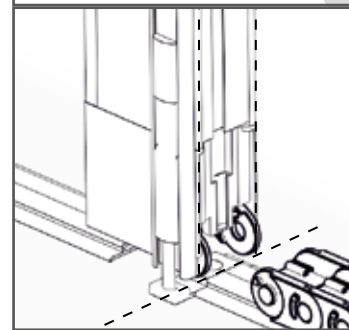
Tolleranze di taglio guida inferiore

Rollout: 72 mm

Rollout Maxxy: 72 mm

Rollblock: 85mm

La guida viene fornita intera e tollerata; prendere la misura dove si toccano le due ante e tagliarla togliendo dalla misura i mm sopra riportati in base al modello

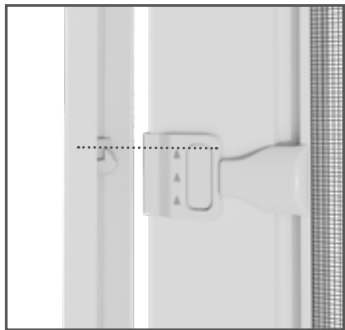


Catenacciolo



REGOLAZIONE PERNO MASCHIO CRICCHETTO

Per regolare l'altezza del perno maschio del cricchetto, allentare i grani e allineare la punta del perno alla stessa altezza della punta del triangolino più alto in bassorilievo sulla femmina. Nella regolazione è meglio non eccedere in altezza altrimenti se il perno entra, per sganciare la barra maniglia, oltre a sollevare il cricchetto, bisogna staccare da terra la barra maniglia.

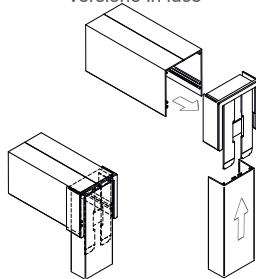


REGOLAZIONE CARICA MOLLA

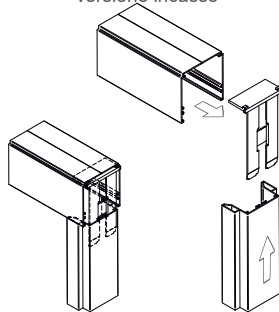
Se si desidera modificare la velocità di riavvolgimento della tenda è possibile farlo sganciando la zanzariera dalle clip e con una brugola da 8 agire sulla molla posta sotto il cassonetto. Far fare un terzo di giro in senso antiorario per sganciarla dalla sede, alzarla e poi far girare la molla in senso orario per scaricarla mentre in senso antiorario per caricarla. Rimettere la molla in sede e verificare la velocità di riavvolgimento. Un riavvolgimento a metà corsa della tenda è la scelta consigliata.

DETTAGLIO CUFFIA AUTOPORTANTE

versione in luce



versione incasso



grifoflex

grifoflex

Via T. Coletti, 8
06055 Marsciano (PG)
ITALY