

ISTRUZIONI DI MONTAGGIO

CONFORT 50-55 APERTURA CENTRALE

Congratulazioni per aver acquistato una zanzariera GrifoFlex!

grifoflex

Via T. Coletti, 8
06055 Marsciano (PG)
ITALY

CE UNI EN 13561
ZANZARIERE
RESISTENZA AL VENTO: 1

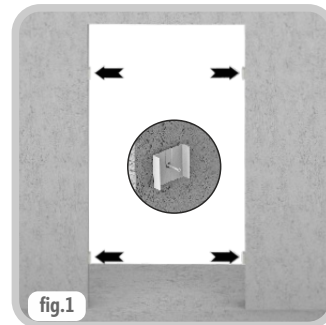
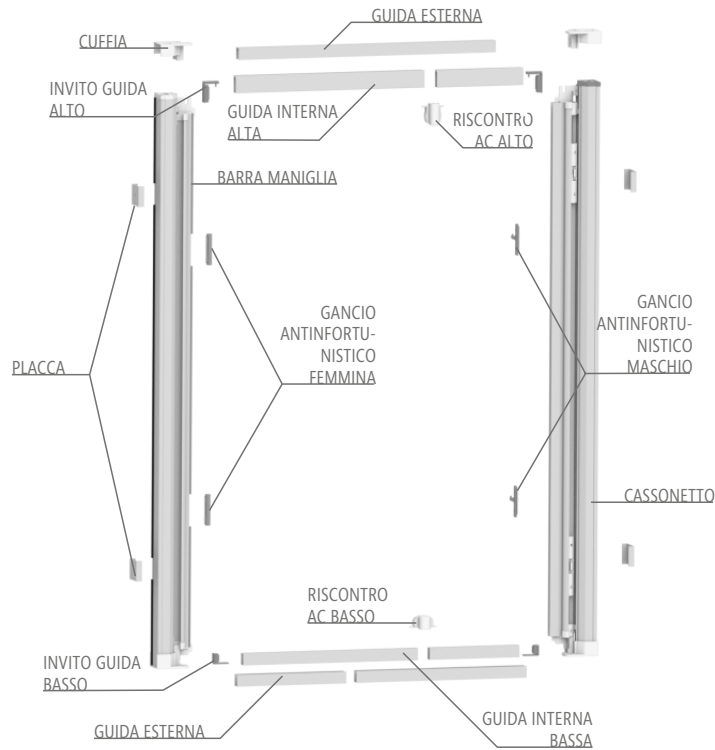


fig.1 fissare le grappe di aggancio a circa un 1/3 dell'altezza l'una dall'altra

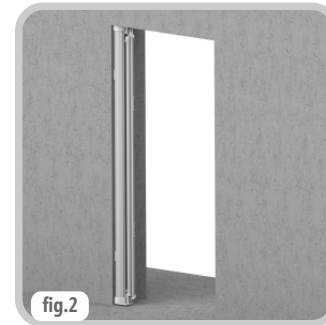


fig.2 far agganciare il cassonetto con la cuffia superiore inserita

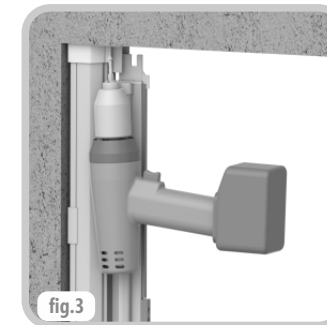


fig.3 fissare la cuffia con le viti adeguate al supporto, se non si vuole forare la soglia montare la placca inferiore a circa 10/15 cm dalla soglia

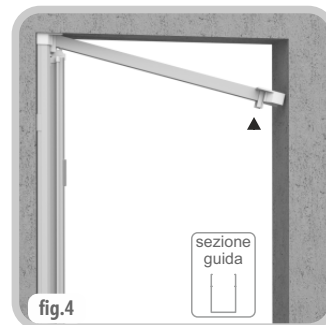


fig.4 prendere la guida esterna più lunga e con la cuffia superiore inserita, portarla in posizione

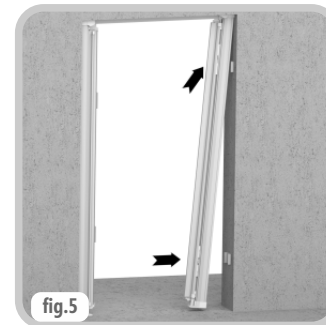


fig.5 con la guida in posizione prendere il secondo cassonetto ed incastrarlo sulle placche di aggancio

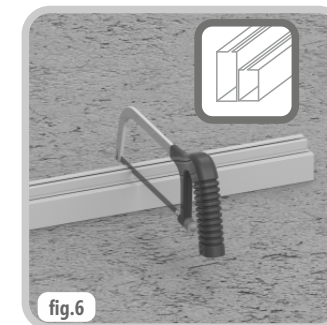


fig.6 prendere le due guide interne, accoppiarle specularmente e tagliarle della lunghezza desiderata (L anta fissa meno 12,5 cm). ATTENZIONE: il canale più stretto della guida deve essere rivolto verso l'esterno

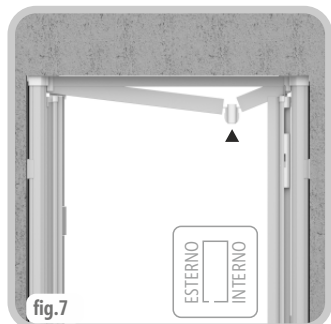


fig.7 inserire le due guide superiori sui cassonetti e accoppiarle con l'accessorio in plastica

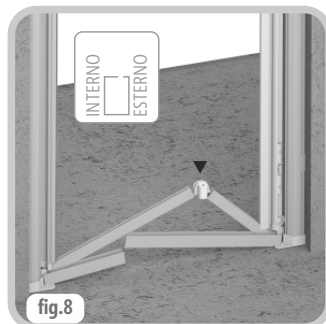


fig.8 procedere con l'accoppiare anche le guide inferiori accertandosi che i spezzoni siano con lunghezze invertite

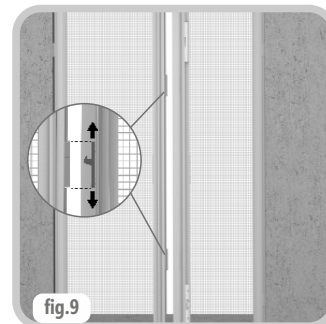


fig.9 Avvicinare le 2 barre maniglie e verificare l'allineamento dei ganci antinfortunistici maschio/femmina

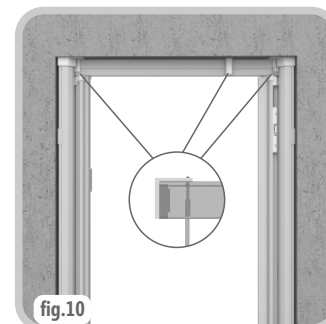


fig.10 regolare l'escursione della guida superiore agendo con la brugola sui regolatori posti sugli accessori in plastica lasciando 4-5 mm di gioco alla maniglia

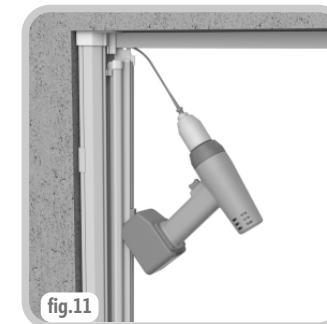


fig.11

REGOLAZIONE CARICA MOLLA

Nei modelli dove previsto il regolatore di carica della molla, rimuovere la guida superiore, individuare il foro esagonale posto sulla testata superiore del cassonetto e inserire la chiavetta in dotazione. Far ruotare in senso orario la chiavetta per aumentare la carica della molla, in senso antiorario per scaricarla. Verificare se la velocità di raccolta del tessuto è confacente alle proprie esigenze, in caso contrario ripetere l'operazione di carica/scarica della molla fino alla velocità desiderata.

ISTRUZIONI DI MONTAGGIO

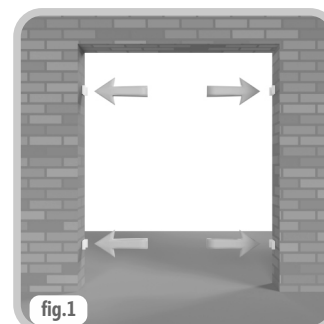
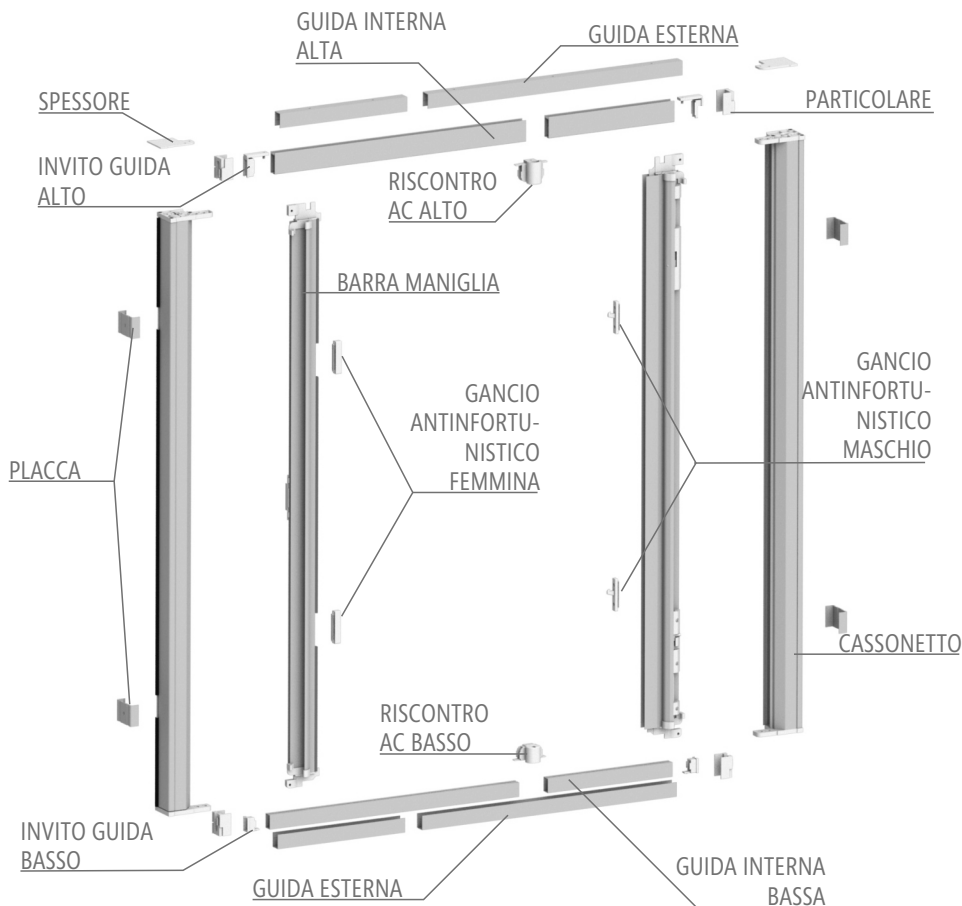
CONFORT 45 APERTURA CENTRALE

Congratulazioni per aver
acquistato una zanzariera
GrifoFlex!

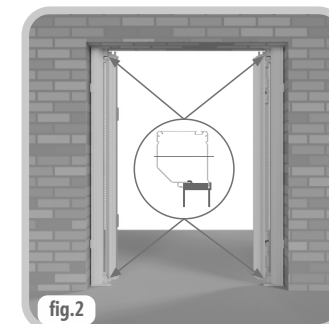
grifoflex

Via T. Coletti, 8
06055 Marsciano (PG)
ITALY

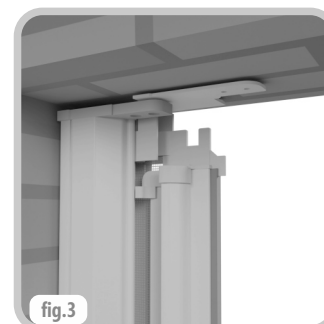
UNI EN 13561
ZANZARIERE
RESISTENZA AL VENTO: 1



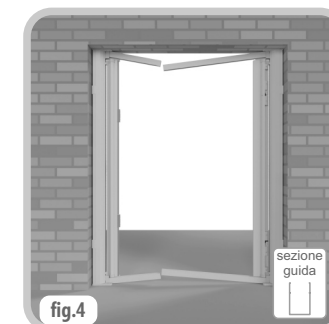
fissare le grappe di aggancio a circa un 1/3 dell'altezza l'una dall'altra



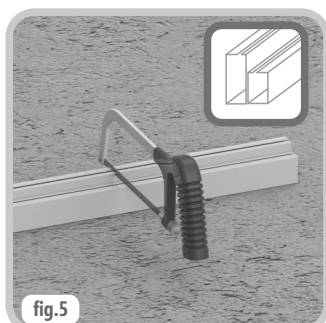
far agganciare i cassonetti alle grappe ed inserire all'estremità gli accessori di plastica che faranno da invito per le guide



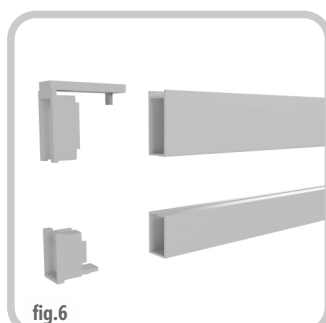
fissare le testate con la viti adeguate al supporto, se necessario utilizzare i spessori in dotazione



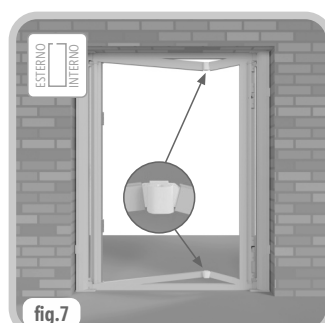
prendere le guide esterne e portarle in posizione considerando che il taglio delle guide non ricada al centro delle due ante



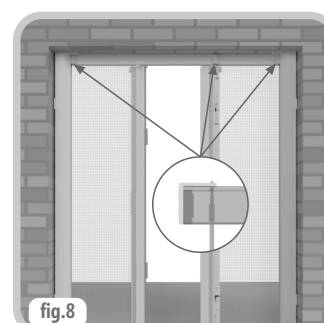
prendere le due guide interne, accoppiarle specularmente e tagliarle della lunghezza desiderata (L anta fissa meno 12,5 cm). ATTENZIONE: il canale più stretto della guida deve essere rivolto verso l'esterno



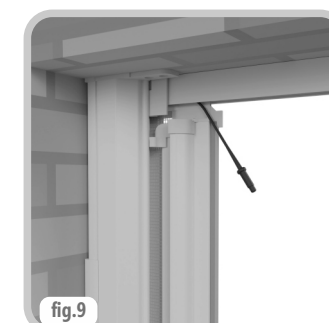
prendere le guide interne ed inserire gli inviti in plastica solo sul lato che poggeranno verso il cassonetto



invitare le guide sui cassonetti e accoppiarle con l'accessorio in plastica. Fare attenzione che il fermo centrale non ricada sul taglio della guida esterna



regolare l'escursione della guida superiore agendo con la brugola sui grani posti sugli accessori in plastica lasciando 4-5 mm di gioco alla maniglia



REGOLAZIONE CARICA MOLLA

Nei modelli dove previsto il regolatore di carica della molla, rimuovere la guida superiore, individuare il foro esagonale posto sulla testata superiore del cassonetto e inserire la chiavetta in dotazione. Far ruotare in senso orario la chiavetta per aumentare la carica della molla, in senso antiorario per scaricarla. Verificare se la velocità di raccolta del tessuto è confacente alle proprie esigenze, in caso contrario ripetere l'operazione di carica/scarica della molla fino alla velocità desiderata.

MANUTENZIONE

- Pur essendo realizzata con materiali studiati per la posa in opera all'esterno delle finestre, per prolungare la durata della zanzariera consigliamo di mantenerla raccolta nel cassonetto di alluminio nei mesi invernali.
 - Non necessità di particolari attività di manutenzione, salvo l'eventuale pulizia del telo rete. L'operazione va fatta con spugnature di acqua tiepida e detersivo neutro, tamponando dal lato opposto: la zanzariera va perciò smontata dalla sede (sentire il proprio installatore).
 - Evitare l'uso di oli o grassi.
- Se necessario si può lubrificare il rullo in prossimità delle testate con spray silconico .
- Per eventuali guasti o malfunzionamenti rivolgersi al proprio rivenditore o installatore, che potrà così valutare se intervenire personalmente o inviare il prodotto al Servizio Riparazioni.

SERVIZIO RIPARAZIONI

- La riparazione verrà effettuata presso la Grifo Flex.
- Oggetto del servizio sono il controllo del prodotto (atto a verificare o riscontrare il difetto esposto) e la sostituzione o riparazione del componente difettoso. È compreso il collaudo finale.
- La riparazione è in garanzia solo ed esclusivamente per accertati difetti di fabbrica o accessori malfunzionanti. In questo caso la sostituzione del componente e/o riparazione sono gratuite.
- È a pagamento la riparazione e/o la sostituzione di prodotti/accessori i cui danni siano dovuti ad errata posa in opera, incuria, causa esterna, usura (oltre in 3 anni di vita): saranno addebitati gli accessori ed il tempo necessario alla lavorazione.
- Sono a carico del Cliente la consegna ed il ritiro presso la Grifo Flex dei prodotti da riparare.

SMALTIMENTO

Nel caso si decida di non usare più la zanzariera, vanno rese innocue le parti pericolose. Inoltre, essendo facilmente riciclabile, si consiglia vivamente di dividere in parti omogenee e smaltire nel rispetto dell'ambiente.

AVVERTENZE DI INSTALLAZIONE

- Adottare sempre gli accorgimenti di sicurezza per evitare rischi.
 - Non aggrapparsi alla zanzariera durante la posa in opera.
- DESTINAZIONE D'USO
- Le zanzariera è destinata esclusivamente alla protezione da insetti.
 - Ogni altro uso, anche la posa in opera diversa da quella prevista, è da considerarsi improprio.
 - Il Costruttore non può essere considerato responsabile per danni derivanti da uso improprio o diverso da quello sopra descritto.
- AVVERTENZE D'USO
- La zanzariera a molla presenta un pericolo in caso di urto della barra maniglia: manovrare sempre con cura e con il viso distante dal prodotto.
 - Tenere i bambini lontano dalla zona di manovra della zanzariera.
 - Non smontare parti assemblate da soli: gli interventi vanno fatti sempre da personale specializzato/autorizzato.

GARANZIA

• Durata

Il prodotto è garantito da Grifo Flex nel suo buon funzionamento per 3 anni a partire dalla data di produzione (visibile sulle etichette adesive applicate a cassonetto e guide e che non vanno assolutamente rimosse, pena la decadenza della garanzia stessa).

• Oggetto

La garanzia copre tutti i componenti della zanzariera riconosciuti difettosi, dopo controllo e verifica da parte dei tecnici Grifo Flex. Sono esclusi tutti i guasti derivanti da errata posa in opera, da modifica della zanzariera, da uso improprio e/o conseguenti ad urto o sfondamento del tessuto.

• Esclusione

Sono esclusi eventuali danni a terzi dovuti alla posa in opera della zanzariera.

• Diritto alla garanzia

Per aver diritto alla garanzia occorre restituire il prodotto al Servizio Riparazioni completo in ogni sua parte, guide comprese.