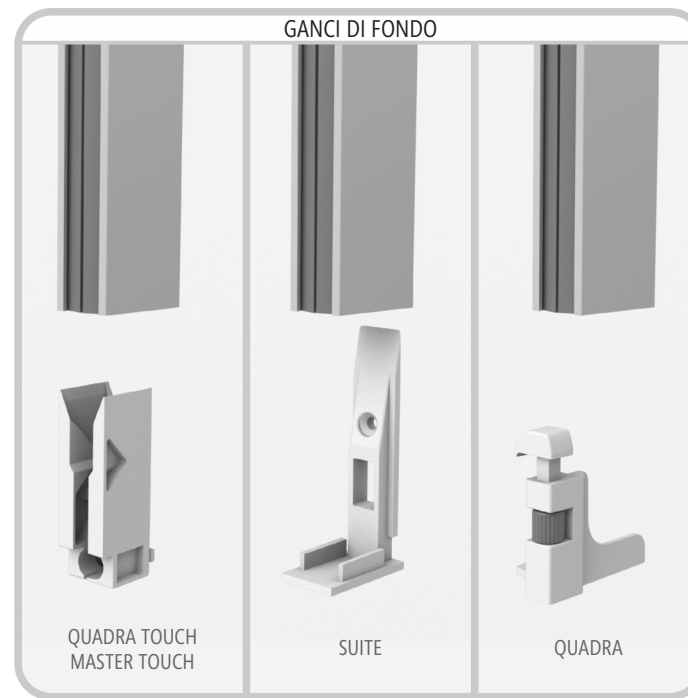
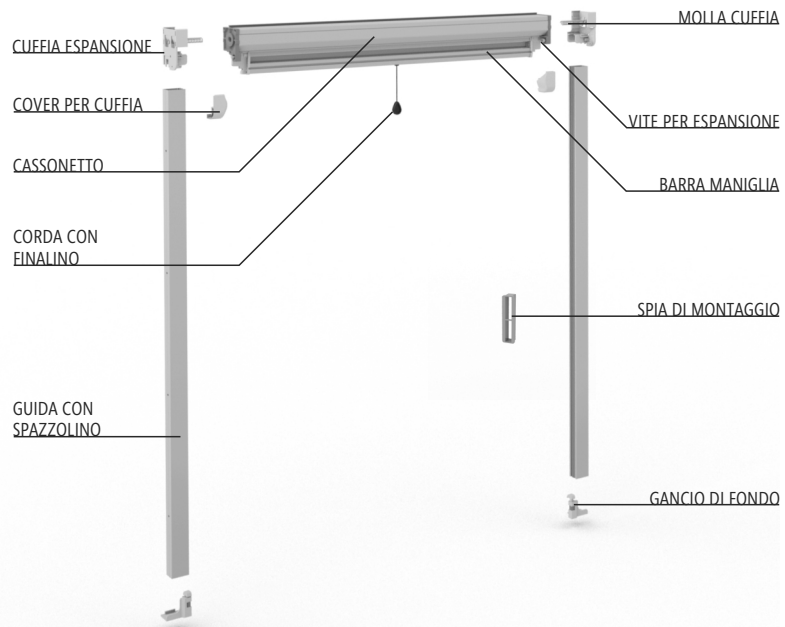


# ISTRUZIONI DI MONTAGGIO



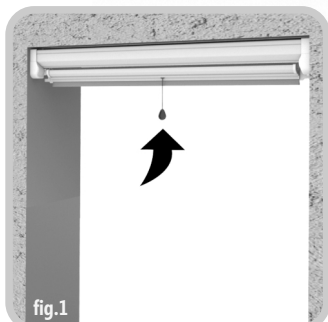
MODELLI \_\_\_\_\_ rev. 2021

**QUADRA  
QUADRA TOUCH  
MASTER TOUCH  
SUITE**

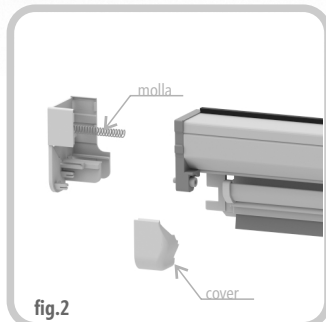
Congratulazioni per  
l'acquisto di una zanzariera  
GrifoFlex!

**grifoflex**  
Via T. Coletti, 8  
06055 Marsciano (PG)  
ITALY

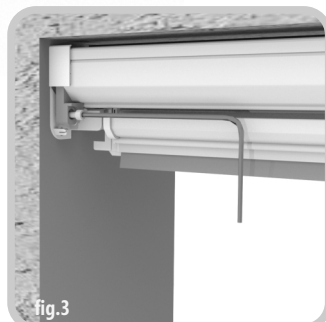
**UNI EN 13561  
ZANZARIERE**  
RESISTENZA AL VENTO: NPD



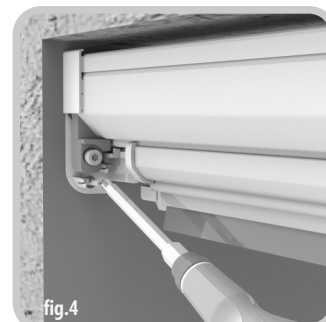
portare il cassonetto in posizione comprimendo le cuffie ad espansione



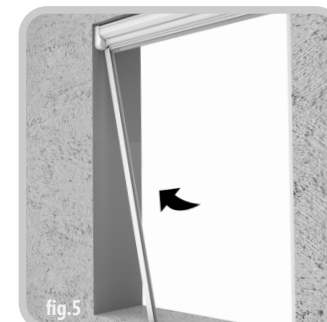
qualora le cuffie dovessero spingere troppo verso l'esterno, si possono rimuovere le molle interne



rimuovere la cover e serrare le due viti delle testate



se si valuta che la tenuta non sia sufficiente, si può fissare tramite viti adeguate



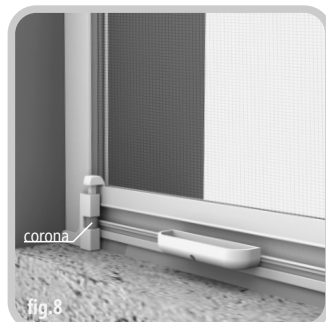
infilare le guide nell'invito della cuffia controllando che lo spazzolino inclinato sia nel lato interno



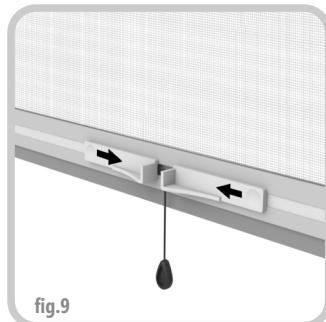
far scorrere sulla guida la SPIA DI MONTAGGIO per individuare più facilmente il foro di fissaggio



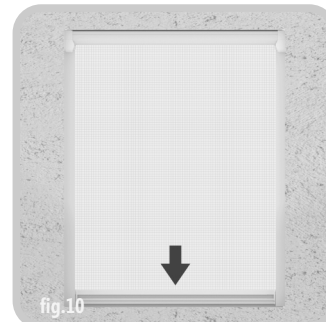
fissare le guide laterali con una vite nella parte bassa



per il modello con il gancio regolabile, ruotare la corona d'ottone per regolare l'altezza del gancio



per il modello a cricchetto, spingere le due maniglie verso il centro per sganciare la maniglia.



per il modello TOUCH, basterà spingere la maniglia verso basso per agganciarla e sganciarla.

## REGOLAZIONE CARICA MOLLA

Per regolare la carica della molla, individuare il foro esagonale posto sotto la testata destra rispetto al lato smussato del cassonetto e inserire la chiave in dotazione facendola ruotare in senso orario per aumentare la carica, in senso antiorario per scaricarla. Verificare se la velocità di raccolta del tessuto è confacente alle proprie esigenze, in caso contrario ripetere l'operazione di carica/scarica della molla fino alla velocità desiderata.

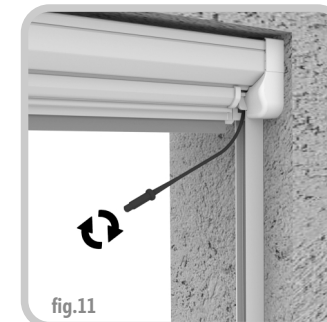


fig.11

## MANUTENZIONE

- Pur essendo realizzata con materiali studiati per la posa in opera all'esterno delle finestre, per prolungare la durata della zanzariera consigliamo di mantenerla raccolta nel cassonetto di alluminio nei mesi invernali.
- Non necessità di particolari attività di manutenzione, salvo l'eventuale pulizia del telo rete. L'operazione va fatta con sputature di acqua tiepida e detersivo neutro, tamponando dal lato opposto: la zanzariera va perciò smontata dalla sede (sentire il proprio installatore).
- Evitare l'uso di oli o grassi.

Se necessario si può lubrificare il rullo in prossimità delle testate con spray silconico .

- Per eventuali guasti o malfunzionamenti rivolgersi al proprio rivenditore o installatore, che potrà così valutare se intervenire personalmente o inviare il prodotto al Servizio Riparazioni.

## SERVIZIO RIPARAZIONI

- La riparazione verrà effettuata presso la Grifo Flex.
- Oggetto del servizio sono il controllo del prodotto (atto a verificare o riscontrare il difetto esposto) e la sostituzione o riparazione del componente difettoso. È compreso il collaudo finale.
- La riparazione è in garanzia solo ed esclusivamente per accertati difetti di fabbrica o accessori malfunzionanti. In questo caso la sostituzione del componente e/o riparazione sono gratuite.
- È a pagamento la riparazione e/o la sostituzione di prodotti/accessori i cui danni siano dovuti ad errata posa in opera, incuria, causa esterna, usura (oltre in 3 anni di vita): saranno addebitati gli accessori ed il tempo necessario alla lavorazione.
- Sono a carico del Cliente la consegna ed il ritiro presso la Grifo Flex dei prodotti da riparare.

## GARANZIA

- Durata

Il prodotto è garantito da Grifo Flex nel suo buon funzionamento per 3 anni a partire dalla data di produzione (visibile sulle etichette adesive applicate a cassonetto e guide e che non vanno assolutamente rimosse, pena la decadenza della garanzia stessa).

- Oggetto

La garanzia copre tutti i componenti della zanzariera riconosciuti difettosi, dopo controllo e verifica da parte dei tecnici Grifo Flex. Sono esclusi tutti i guasti derivanti da errata posa in opera, da modifica della zanzariera, da uso improprio e/o conseguenti ad urto o sfondamento del tessuto.

- Esclusione

Sono esclusi eventuali danni a terzi dovuti alla posa in opera della zanzariera.

- Diritto alla garanzia

Per aver diritto alla garanzia occorre restituire il prodotto al Servizio Riparazioni completo in ogni sua parte, guide comprese.

## SMALTIMENTO

Nel caso si decida di non usare più la zanzariera, vanno rese innocue le parti pericolose. Inoltre, essendo facilmente riciclabile, si consiglia vivamente di dividere in parti omogenee e smaltire nel rispetto dell'ambiente.

## AVVERTENZE DI INSTALLAZIONE

- Adottare sempre gli accorgimenti di sicurezza per evitare rischi.
- Non aggrapparsi alla zanzariera durante la posa in opera.

### DESTINAZIONE D'USO

- Le zanzariera è destinata esclusivamente alla protezione da insetti.
- Ogni altro uso, anche la posa in opera diversa da quella prevista, è da considerarsi improprio.
- Il Costruttore non può essere considerato responsabile per danni derivanti da uso improprio o diverso da quello sopra descritto.

### AVVERTENZE D'USO

- La zanzariera a molla presenta un pericolo in caso di urto della barra maniglia: manovrare sempre con cura e con il viso distante dal prodotto.
- Tenere i bambini lontano dalla zona di manovra della zanzariera.
- Non smontare parti assemblate da soli: gli interventi vanno fatti sempre da personale specializzato/autorizzato.