

GARDA 39/45 T ESTATE FISSE

POSA IN OPERA

PRIMA DELLA POSA IN OPERA:

verificare l'integrità dei muri cui la zanzariera andrà fissata e l'idoneità dei tasselli standard (stop) forniti.

Disimballare la zanzariera e liberare la barra maniglia dai fermi utilizzati per l'imballaggio.

1. Cassonetto. Stabilire la posizione della zanzariera, in modo che non sia di ostacolo per la chiusura di eventuali persiane o avvolgibili; segnare i fori di fissaggio delle testate. Bloccare la zanzariera coi tasselli (figg. 9/10). Per compensare l'aria tra zanzariera e muro, utilizzare gli spessori in dotazione (possono essere posizionati indifferentemente a dx o sx). Al cassonetto vanno applicati, ad incastro, i particolari superiori, illustrati nelle figg. 11, 12 e 13: svolgeranno la funzione di compensazione delle guide.

2. Guide di scorrimento. Ogni guida è costituita da una parte esterna (ad "U") e da una interna dove scorre il telorete. Le guide esterne, posizionate sotto il cassonetto (nelle aperture dei particolari superiori), vanno fissate in posizione verticale agli stipiti con i restanti tasselli (fig. 14).

Per le restanti fasi della posa in opera della zanzariera Garda 45 far riferimento a quanto già illustrato per le versioni 50/55 ai punti:

3. Applicazione accessori alle guide interne;
4. Regolazione guide;
5. Uso.

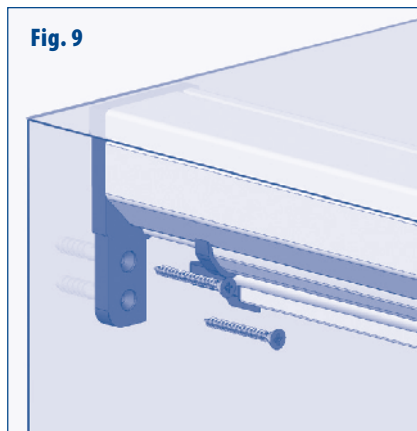


Fig. 9

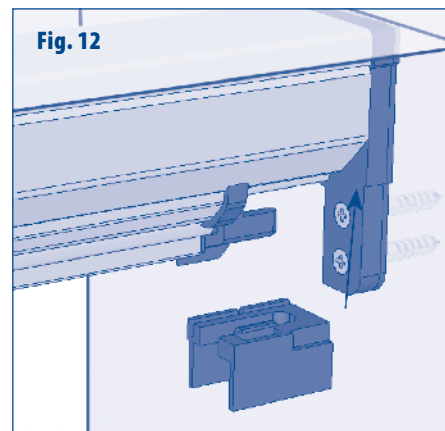


Fig. 12

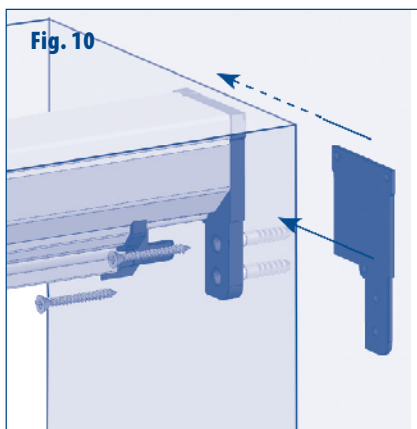


Fig. 10

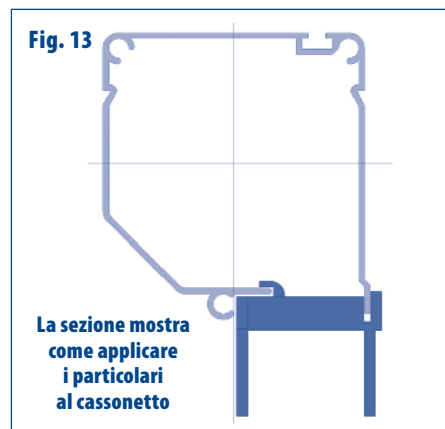


Fig. 13

La sezione mostra come applicare i particolari al cassonetto

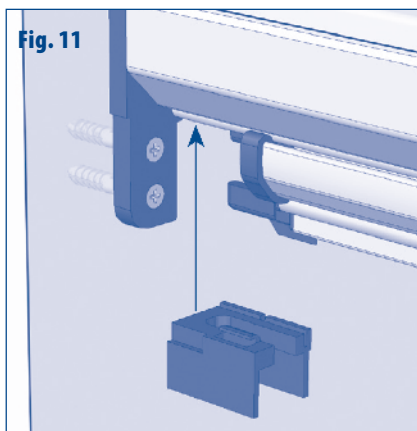


Fig. 11

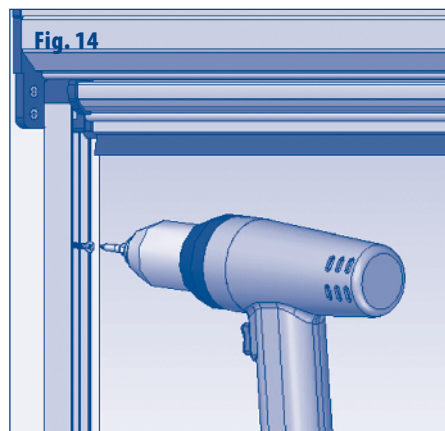


Fig. 14

REGOLAZIONE CARICA MOLLA ISTRUZIONI PER L'UTILIZZO

Nei modelli che prevedono il regolatore di carica della molla, qualora sia necessario la regolazione, è possibile intervenire mediante la chiavetta di regolazione in dotazione.



fig. 15

L'ingresso per la chiavetta è situato sempre sul lato destro (fig.15) tranne nelle versioni con la barra maniglia girata che è situato a sinistra.

REGOLAZIONE

Procedere con lo sfilare la guida che va in battuta alla testata con la regolazione e individuare il foro esagonale dove inserire la chiavetta in dotazione (fig.16). Inserita la chiavetta, farla ruotare in senso orario per aumentare la carica della molla, in senso antiorario per scaricarla (fig.17).

Verificare se la velocità di raccolta del tessuto è confacente alle proprie esigenze senza montare la guida. In caso contrario ripetere l'operazione di carica/scarica della molla fino alla velocità desiderata e infine rimontare la guida.

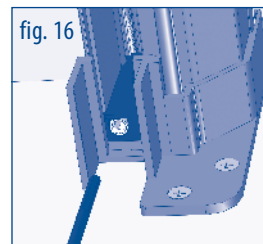


fig. 16

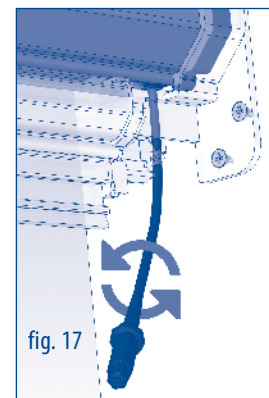


fig. 17

IMPORTANTE

- Leggere il presente manuale PRIMA della posa in opera, messa in funzione ed utilizzo della zanzariera.
- Lasciare SEMPRE il manuale in dotazione all'utilizzatore del prodotto.
- Conservare con cura per future consultazioni.

MANUTENZIONE

- La zanzariera non necessita di particolari attività di manutenzione.
- **Pulizia.** Almeno una volta l'anno rimuovere la polvere o altri residui dal telo rete, con spugnature di acqua tiepida e detersivo neutro o con una spazzola a setole morbide. Se durante tale operazione la rete dovesse uscire dalle guide, eseguire un'operazione lenta di apertura e chiusura della zanzariera.
- L'alluminio può essere pulito con un panno umido.
- **Evitare** l'uso di oli o grassi.
- Per **prolungare la durata** della zanzariera consigliamo di mantenerla raccolta nel cassonetto nei mesi invernali.
- Per **eventuali guasti o mal funzionamenti** rivolgersi al proprio rivenditore o installatore, che potrà così valutare se intervenire personalmente o inviare il prodotto al Servizio Riparazioni.

RIPARAZIONI

- La riparazione verrà effettuata presso la Grifo Flex.
- Oggetto del servizio sono il controllo del prodotto (atto a verificare o riscontrare il difetto esposto) e la sostituzione o riparazione del componente difettoso. È compreso il collaudo finale.
- La riparazione è in garanzia solo ed esclusivamente per accertati difetti di fabbrica o accessori mal funzionanti. In questo caso la sostituzione del componente e/o riparazione sono gratuite.
- È a pagamento la riparazione e/o la sostituzione di prodotti/accessori i cui danni siano dovuti ad errata posa in opera, incuria, causa esterna, usura (oltre in 3 anni di vita): saranno addebitati gli accessori ed il tempo necessario alla lavorazione.
- Sono a carico del Cliente la consegna ed il ritiro presso la Grifo Flex dei prodotti da riparare.

NOTA: le immagini a complemento delle presenti istruzioni hanno scopo puramente esplicativo. L'Azienda si riserva di modificare il prodotto in qualunque momento, anche senza preavviso, senza che ciò possa essere motivo di contestazione da parte del Cliente.

GARANZIA

Durata

**3 ANNI
DI GARANZIA**

Il prodotto è garantito da Grifo Flex nel suo buon funzionamento per 3 anni a partire dalla data di produzione (visibile sulle etichette adesive applicate a cassonetto e guide e che non vanno assolutamente rimosse, pena la decadenza della garanzia stessa).

Oggetto La garanzia copre i componenti della zanzariera riconosciuti difettosi, dopo controllo e verifica da parte dei tecnici Grifo Flex, ad esclusione di reti/tessuti, spazzolini, componenti elettrici ed elettronici. La garanzia non copre i guasti derivanti da errata posa in opera, da modifica della zanzariera, da uso improprio e/o conseguenti ad urto o sfondamento del tessuto.

Esclusione Sono esclusi eventuali danni a terzi dovuti alla posa in opera o all'utilizzo della zanzariera.

Diritto alla garanzia Per aver diritto alla garanzia occorre restituire il prodotto al Servizio Riparazioni completo in ogni sua parte, guide comprese, completo di etichette e previa autorizzazione dell'Azienda.

Tutti i nostri prodotti godono della garanzia legale in relazione ai contenuti del D.Lgs. n. 24 del 02.02.2002 e succ.mod., ovvero 24 mesi in caso di vendita a privati e 12 mesi in caso di vendita ad imprese/professionisti.

AVVERTENZE DI INSTALLAZIONE

- Adottare sempre gli accorgimenti di sicurezza per evitare rischi.
- Non aggrapparsi alla zanzariera durante la posa in opera.

DESTINAZIONE D'USO

- Le zanzariera è destinata esclusivamente alla protezione da insetti.
- Ogni altro uso, anche la posa in opera diversa da quella prevista, è da considerarsi improprio.
- Il Costruttore non può essere considerato responsabile per danni derivanti da uso improprio o diverso da quello sopra descritto.

AVVERTENZE D'USO

- La zanzariera a molla presenta un pericolo in caso di urto della barra maniglia: manovrare sempre con cura e con il viso distante dal prodotto.
- Tenere i bambini lontano dalla zona di manovra della zanzariera.
- Non smontare parti assemblate da soli: gli interventi vanno fatti sempre da personale specializzato/autorizzato.

PRIMA DELLA POSA IN OPERA

- verificare l'integrità dei muri cui la zanzariera andrà fissata e l'idoneità dei tasselli standard (stop) forniti.

grifoflex

GARDA

50/55 CON SCATOLINE COMPENSATRICI
39/45 TESTATE FISSE

A MOLLA - SCOMPARSA SUPERIORE

MANUALE TECNICO - INSTALLAZIONE,
USO E MANUTENZIONE, GARANZIA

Congratulazioni per aver scelto
una zanzariera GrifoFlex®!

©GRIFO FLEX SPA - REV 2021

SMALTIMENTO

Nel caso si decida di non usare più la zanzariera, vanno rese innocue le parti pericolose. Inoltre, essendo facilmente riciclabile, si consiglia vivamente di dividere in parti omogenee e smaltire nel rispetto dell'ambiente.

NON DISPERDERE L'IMBALLO
ED I PRODOTTI NELL'AMBIENTE

CE EN 13561 ZANZARIERA 07 RESISTENZA AL VENTO CLASSE TECNICA 1

grifoflex

Grifo Flex SpA

Via T. Coletti, 8 - Zona Industriale Nord

Marsciano (PG) Italy

tel. +39.075.8732311

fax +39.075.8732399

info@grifoflex.it

www.grifoflex.com

GARDA 50/55 CON SCATOLETTE COMPENSATRICI (CUFFIE)

POSA IN OPERA

PRIMA DELLA POSA IN OPERA:

verificare l'integrità dei muri cui la zanzariera andrà fissata e l'idoneità dei tasselli standard (stop) forniti. Disimballare la zanzariera e liberare la barra maniglia dai fermi utilizzati per l'imballaggio.

1. Cassonetto. Stabilire la posizione della zanzariera, in modo che non sia di ostacolo per la chiusura di eventuali persiane o avvolgibili; fissare allo stipite, a sfiorare l'architrave, una delle due scatolette di fissaggio (DX o SX): la linguetta di fissaggio è rivolta verso l'interno della stanza *(in fig. 1 è visibile la sx).

Segnare ed eseguire i fori dell'altra scatoletta; inserire i tasselli. Alloggiare il cassonetto nella scatola già fissata, applicare l'altra scatoletta compensatrice e bloccare con le viti (fig. 2, scatola dx).

*** nelle versioni BMG (barra maniglia girata) il fissaggio va verso l'esterno.**

2. Guide di scorrimento. Ogni guida è costituita da una parte esterna (ad "U") e da una interna dove scorre il telorete.

Le guide esterne, posizionate sotto il cassonetto (nelle aperture delle scatole compensatrici), vanno fissate in posizione verticale agli stipiti con i restanti tasselli (fig. 3).

Le guide interne hanno il verso di montaggio dx/sx; l'estremità con l'apertura triangolare (fig. 5) è quella inferiore e la "smussatura" va all'interno della stanza: far riferimento al disegno tecnico a destra.

3. Applicazione accessori alle guide interne.

Applicare gli inviti superiori (fig. 4) ed i ganci di fondo (fig. 5) nel giusto verso dx/sx.

Il disegno a destra sarà utile per l'identificazione degli accessori.

Le guide interne si inseriscono nelle esterne con movimento a compasso: posizionare prima gli estremi superiori, in modo che gli "scivoli" in nylon della barra maniglia (terminali neri) entrino nell'apertura della guide; spingere a fondo nelle guide esterne in modo che i ganci di fondo poggino sulla soglia.

4. Regolazione guide. Afferrare il cordino e tirare verso il basso: la barra maniglia dovrà scendere all'interno delle guide senza forzare, ma anche senza oscillare troppo.

Se avviene una di queste situazioni occorre, rispettivamente, svitare o avvitare i "grani" presenti negli inviti e nei ganci con la chiave a brugola in dotazione (fig. 7).

5. Uso. Per chiudere la zanzariera tirare la barra maniglia verso il basso e spingere a fondo con entrambi le mani, fino a sentire un piccolo scatto: il telo rete è bloccato dai ganci di fondo G (fig. 8) e tenuto in tensione dalla molla di richiamo.

Per aprire: con entrambe le mani spingere la barra maniglia in basso (fig. 8.bis, posizione 1) e, facendo perno sulle dita, ruotare la barra maniglia verso l'operatore (fig. 8.bis, posizione 2) per sbloccarla dai ganci G.

ATTENZIONE: Accompagnare SEMPRE la risalita della barra maniglia tenendola per il cordino.

Nota:

Versioni con RALLENTATORE: non è necessario tenere il cordino

