

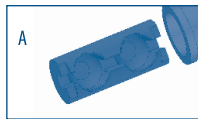
7. Finecorsa. Chiudere la zanzariera fino ad abbassare la barra maniglia alla soglia.

Con la zanzariera abbassata (ed il telorete ben teso) afferrare la catenella di salita subito sotto la testata: qui andrà applicato l'ovetto finecorsa; riavvolgere la zanzariera in modo da poter mettere agevolmente il finecorsa. Alloggiare la catenella nella parte interna del finecorsa (A) e bloccare in posizione con l'ovetto (B).

8. Consigliamo SEMPRE l'uso del tendi catenella a molla (fig. 6).

DOPPIO COMANDO. Nel caso di zanzariere con doppio comando esterno/interno consigliamo l'applicazione del tendi catenella a molla; infatti con catenella bloccata nella forcina non sarà possibile manovrare la zanzariera dal comando opposto.

Può essere richiesto un secondo tendicatenella per il comando esterno.



ovetto di bloccaggio

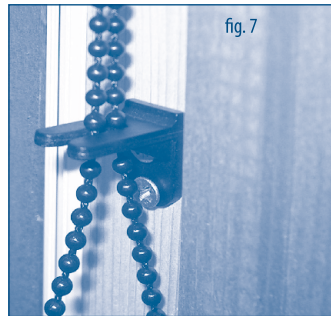
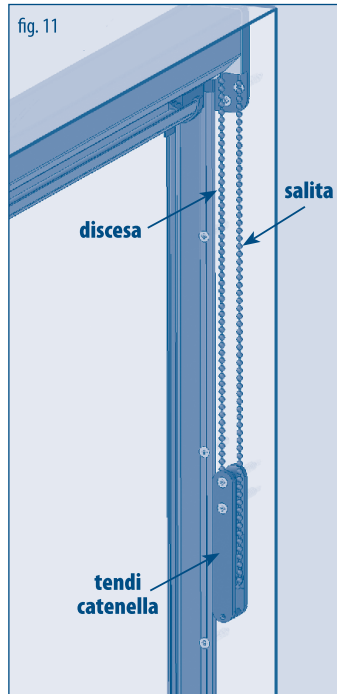


fig. 7

La forcina blocca la catenella ed è utile quando lo spazio è insufficiente per l'applicazione e/o manovra del tendi catenella.

IN PRESENZA DI BAMBINI, ai sensi della norma UNI EN 13120 (SAFETY CHILDREN), la forcina dovrà essere fissata in maniera tale che la catenella non sia accessibile ai bambini e si trovi quindi ad almeno 150 cm dal pavimento.

GARANZIA **3 ANNI** DI GARANZIA

Durata
Il prodotto è garantito da Grifo Flex nel suo buon funzionamento per 3 anni a partire dalla data di produzione (visibile sulle etichette adesive applicate a cassonetto e guide e che non vanno assolutamente rimosse, pena la decadenza della garanzia stessa).

Oggetto La garanzia copre i componenti della zanzariera riconosciuti difettosi, dopo controllo e verifica da parte dei tecnici Grifo Flex, ad esclusione di reti/tessuti, spazzolini, componenti elettrici ed elettronici. La garanzia non copre i guasti derivanti da errata posa in opera, da modifica della zanzariera, da uso improprio e/o conseguenti ad urto o sfondamento del tessuto.

Esclusione Sono esclusi eventuali danni a terzi dovuti alla posa in opera o all'utilizzo della zanzariera.

Diritto alla garanzia Per aver diritto alla garanzia occorre restituire il prodotto al Servizio Riparazioni completo in ogni sua parte, guide comprese, completo di etichette e previa autorizzazione dell'Azienda.

Tutti i nostri prodotti godono della garanzia legale in relazione ai contenuti del D.Lgs. n. 24 del 02.02.2002 e succ.mod., ovvero 24 mesi in caso di vendita a privati e 12 mesi in caso di vendita ad imprese/professionisti.

RIPARAZIONI

La riparazione verrà effettuata presso la Grifo Flex.

Oggetto del servizio sono il controllo del prodotto (atto a verificare o riscontrare il difetto esposto) e la sostituzione o riparazione del componente difettoso. È compreso il collaudo finale.

La riparazione è in garanzia solo ed esclusivamente per accertati difetti di fabbrica o accessori mal funzionanti. In questo caso la sostituzione del componente e/o riparazione sono gratuite.

È a pagamento la riparazione e/o la sostituzione di prodotti/accessori i cui danni siano dovuti ad errata posa in opera, incuria, causa esterna, usura (oltre in 3 anni di vita): saranno addebitati gli accessori ed il tempo necessario alla lavorazione.

Sono a carico del Cliente la consegna ed il ritiro presso la Grifo Flex dei prodotti da riparare.

NOTA: le immagini a complemento delle presenti istruzioni hanno scopo puramente esplicativo. L'Azienda si riserva di modificare il prodotto in qualunque momento, anche senza preavviso, senza che ciò possa essere motivo di contestazione da parte del Cliente.

AVVERTENZE DI INSTALLAZIONE

Adottare sempre gli accorgimenti di sicurezza per evitare rischi.

Non aggrapparsi alla zanzariera durante la posa in opera.

DESTINAZIONE D'USO

Le zanzariera è destinata esclusivamente alla protezione da insetti.

Ogni altro uso, anche la posa in opera diversa da quella prevista, è da considerarsi improprio.

Il Costruttore non può essere considerato responsabile per danni derivanti da uso improprio o diverso da quello sopra descritto.

AVVERTENZE D'USO

La zanzariera a molla presenta un pericolo in caso di urto della barra maniglia: manovrare sempre con cura e con il viso distante dal prodotto.

Tenere i bambini lontano dalla zona di manovra della zanzariera.

Non smontare parti assemblate da soli: gli interventi vanno fatti sempre da personale specializzato/autorizzato.

PRIMA DELLA POSA IN OPERA

verificare l'integrità dei muri cui la zanzariera andrà fissata e l'idoneità dei tasselli standard (stop) forniti.

SMALTIMENTO

Nel caso si decida di non usare più la zanzariera, vanno rese innocue le parti pericolose. Inoltre, essendo facilmente riciclabile, si consiglia vivamente di dividere in parti omogenee e smaltire nel rispetto dell'ambiente.



NON DISPERDERE L'IMBALLO ED I PRODOTTI NELL'AMBIENTE



Grifo Flex SpA

Via T. Coletti, 8 - Zona Industriale Nord
Marsciano (PG) Italy
tel. +39.075.8732311 fax +39.075.8732399
info@grifoflex.it
www.grifoflex.it



ZANZARIERE SERIE EUROPA

ISEO

A SCOMPARSA SUPERIORE
CON COMANDO A CATENELLA

MANUALE TECNICO - INSTALLAZIONE,
USO E MANUTENZIONE, GARANZIA

*Congratulazioni per aver scelto
una zanzariera GrifoFlex®!*

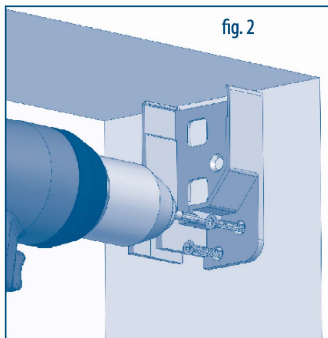
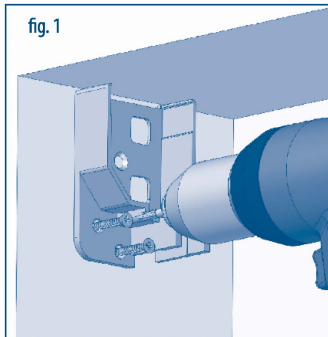
ISEO 55 CON SCATOLINE COMPENSATRICI

POSA IN OPERA

IMPORTANTE: sarà cura dell'installatore verificare l'integrità dei muri cui la zanzariera andrà fissata e l'idoneità dei tasselli standard forniti.

1. Cassonetto. Stabilito la posizione della zanzariera, in modo che non sia di ostacolo per la chiusura di eventuali persiane o avvolgibili, fissate allo stipite, a sfiorare l'architrave, una delle due scatolette di fissaggio (DX o SX): il lato più lungo è rivolto verso l'interno della stanza (in fig. 1 è visibile la sx).

Allagate il cassonetto nella scatola appena fissata, segnate i fori di fissaggio dell'altra e bloccatela in posizione insieme al cassonetto (fig. 2, scatola dx).



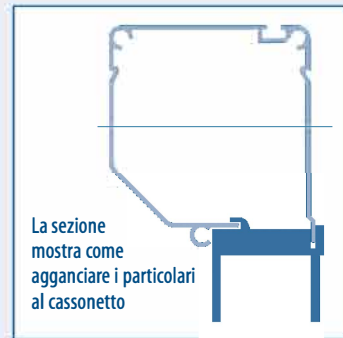
IMPORTANTE:

VERSIONE 45 - TESTATE FISSE

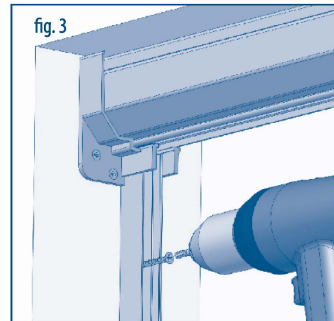
Stabilita la posizione della zanzariera, in modo che non sia di ostacolo per la chiusura di eventuali persiane o avvolgibili, segnare i fori di fissaggio delle testate e bloccare la zanzariera con gli stop.

Per compensare l'aria tra zanzariera e muro, utilizzare gli spessori in dotazione (indifferentemente dx o sx).

Al cassonetto vanno applicati, ad incastro, i particolari superiori (Dx e Sx): svolgeranno la funzione di compensazione delle guide.



La sezione mostra come agganciare i particolari al cassonetto



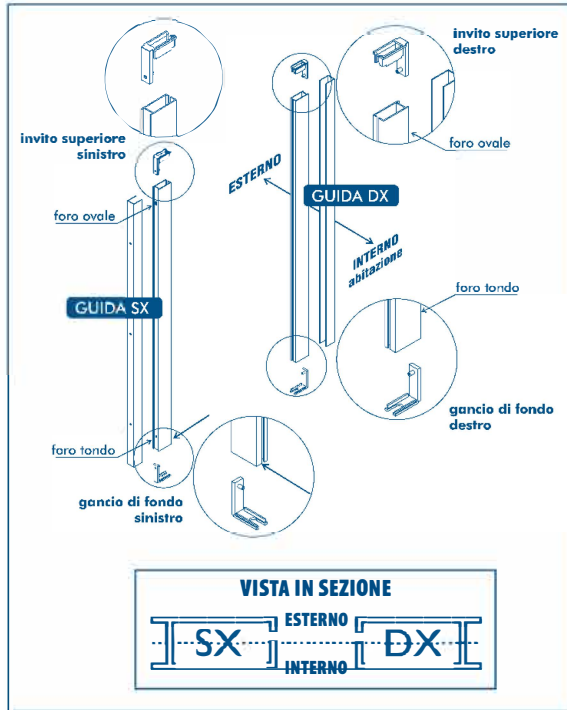
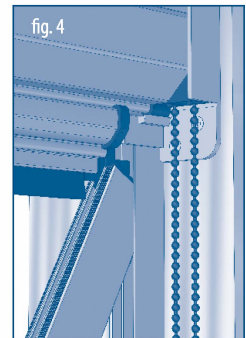
2. Guide di scorrimento. Ciascuna guida è costituita da una parte esterna (ad "U") e da una interna dove scorre il telorete. Le guide esterne vanno posizionate sotto il cassonetto, nelle aperture delle scatole compensatrici, in posizione verticale lungo gli stipiti e bloccate con i restanti tasselli ad espansione (fig. 3).

Le guide interne hanno un proprio verso di montaggio dx/sx; le estremità superiori hanno il canale di scorrimento arrotondato.

4. Applicazione accessori alle guide interne. Alle guide interne vanno applicati gli inviti superiori ed i piedini di fondo come illustrato nel disegno a lato.

5. Alloggiare le guide interne nelle rispettive esterne.

Si inseriscono con movimento a compasso, posizionando prima le parti superiori, in modo che gli scivoli in nylon delle barra maniglia (sotto il cassonetto) entrino nell'apertura della guide (fig. 4). Poi si spingono a fondo nelle guide esterne. La base dovrà poggiare sulla soglia.



6. Regolazione guide. Azionare la catenella per abbassare la zanzariera. La barra maniglia dovrà scendere senza forzare, ma anche senza oscillare troppo. Se avviene una di queste situazioni svitare o avvitare i "grani" presenti negli inviti e nei ganci di fondo utilizzando l'apposita chiave in dotazione (l'operazione potrebbe non risultare agevole; in tal caso occorre sfilare le guide interne, regolare i grani e rimetterle in sede).



IMPORTANTE

Leggere il presente manuale PRIMA della posa in opera, messa in funzione ed utilizzo della zanzariera.

Lasciare SEMPRE il manuale in dotazione all'utilizzatore del prodotto.

Conservare con cura per future consultazioni.

MANUTENZIONE

La zanzariera non necessita di particolari attività di manutenzione.

Pulizia. Almeno una volta l'anno rimuovere la polvere o altri residui dal telo rete, con spugnature di acqua tiepida e detersivo neutro o con una spazzola a setole morbide. Se durante tale operazione la rete dovesse uscire dalle guide, eseguire un'operazione lenta di apertura e chiusura della zanzariera.

L'alluminio può essere pulito con un panno umido.

Evitare l'uso di oli o grassi.

Per **prolungare la durata** della zanzariera consigliamo di mantenerla raccolta nel cassonetto nei mesi invernali.

Per **eventuali guasti o mal funzionamenti** rivolgersi al proprio rivenditore o installatore, che potrà così valutare se intervenire personalmente o inviare il prodotto al Servizio Riparazioni.