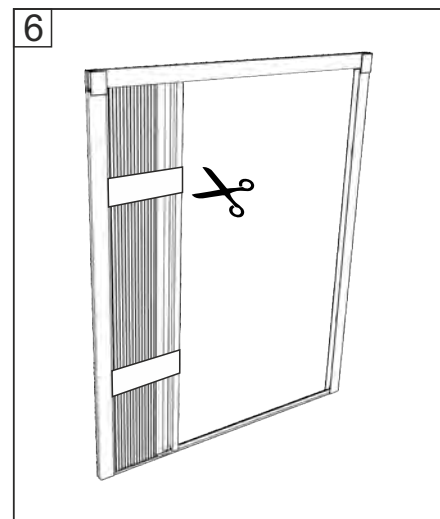
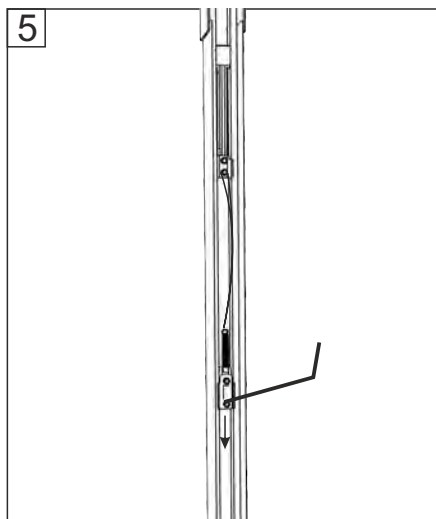
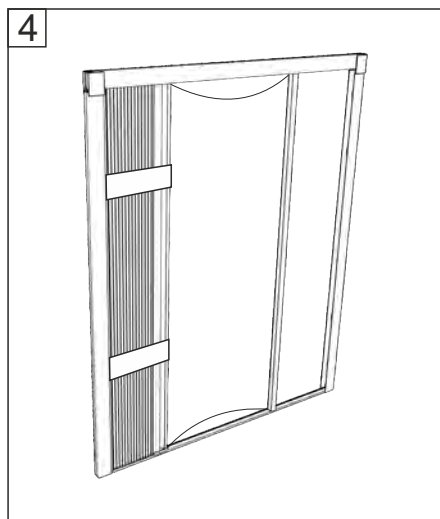
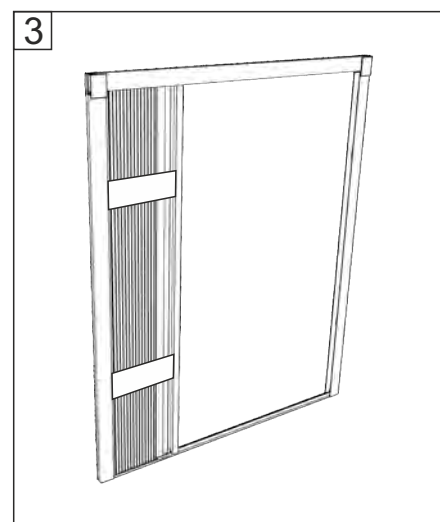
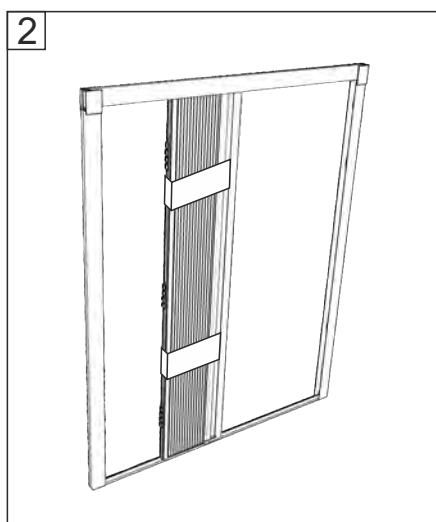
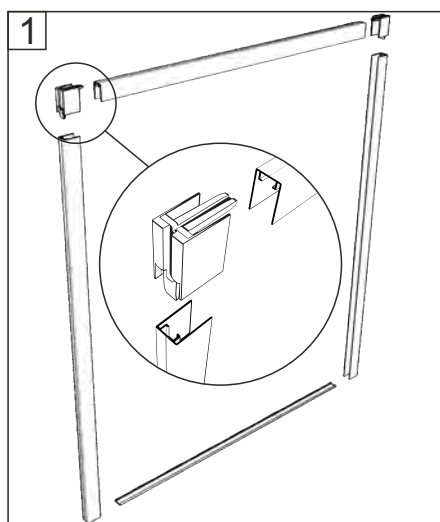


INSTALLAZIONE ZANZARIERE PLISSÈ22 LATERALE SINGOLA

- Assemblare i tre profili dell'infeltratura mediante le cuffiette autoportanti e serrare i grani premontati. Fissare l'infeltratura al muro con le viti, poi spellicolare la guida inferiore, ed attaccarla sulla soglia centrata tra i due riscontri (Fig.1).
- Posizionare il pacchetto rete nell'infeltratura, con le clip di aggancio rivolte verso il lato di impaccettamento della zanzariera (Fig.2).
- Rimuovere il film protettivo e premere con forza il pacchetto rete in corrispondenza delle clips, fino a sentire lo scatto (Fig.3). **ATTENZIONE: NON aprire il pacchetto rete.**
- Procedere agganciando il profilo con le clip all'interno del riscontro laterale libero (Fig.4), premere con forza in corrispondenza delle clips fino a sentire lo scatto. **ATTENZIONE: NON aprire il pacchetto rete.**
- Sollevare la calamita agli estremi scoprendo i tensionatori dei fili e mettere leggermente in tensione l'accessorio con la molla (Fig.5). **ATTENZIONE: INIZIARE SEMPRE A TENSIONARE DAI FILI INFERIORI**
- A questo punto si può aprire il pacchetto rete (Fig.6) ed eventualmente regolare se necessario, la tensione dei fili e il parallelismo dei profili, dando più o meno tensione ai fili. **ATTENZIONE: i fili non devono essere troppo tesi. Non è necessario per il corretto funzionamento.**
- Incastrare premendo con forza il profilo magnete di chiusura nel profilo nero porta magnete. **ATTENZIONE nel caso i magneti tra barra maniglia e profilo porta magnete, anziché attrarsi si respingono, ruotare di 180° il magnete ad incastro**

ISTRUZIONI PER LO SMONTAGGIO DELLA ZANZARIERA:

- Rimuovere la calamita laterale e facendo leva con un cacciavite, sganciare prima il profilo porta tensionatori poi tirare il pacco rete prendendo i fili in basso.

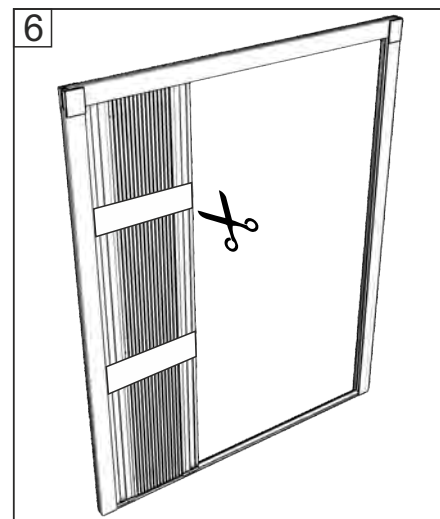
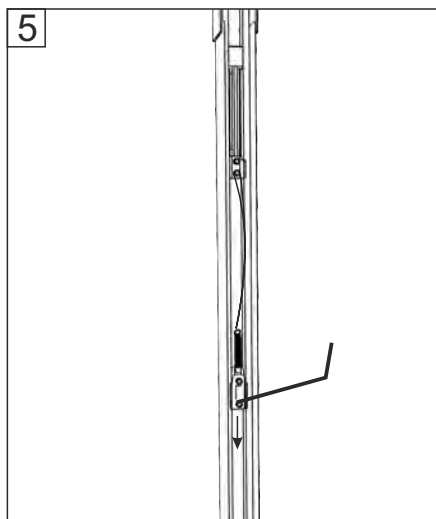
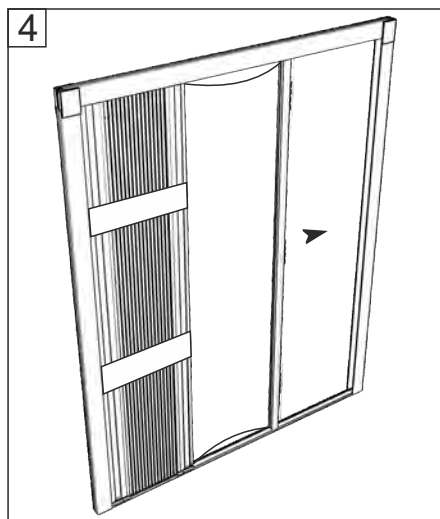
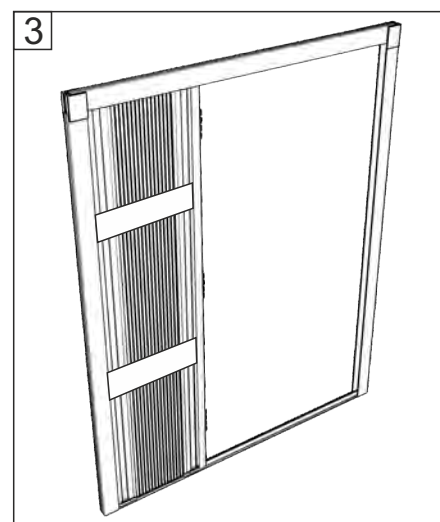
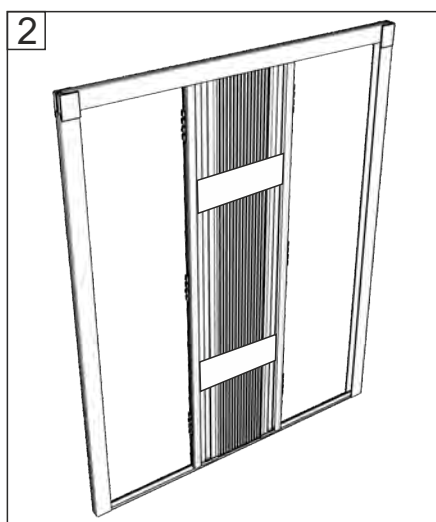
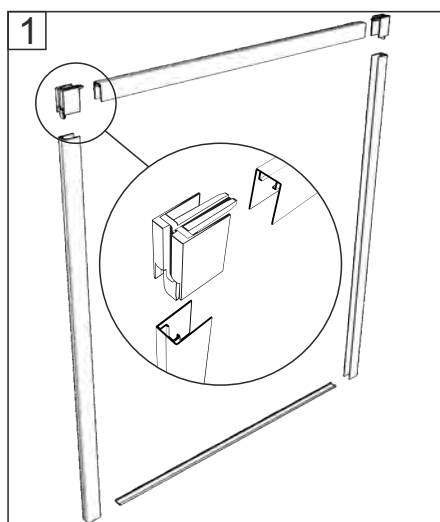


INSTALLAZIONE ZANZARIERE PLISSÈ22 BILATERALE

- Assemblare i tre profili dell'intelaiatura mediante le cuffiette autoportanti e serrare i grani premontati. Fissare l'intelaiatura al muro con le viti, poi spellicolare la guida inferiore, ed attaccarla sulla soglia centrata tra i due riscontri (Fig.1).
- Prendere il pacchetto rete e posizionarlo nell'intelaiatura (Fig.2), rimuovere il film protettivo e spingerlo sul riscontro laterale, facendo pressione sulle clip fino a sentire lo scatto (Fig.3). **ATTENZIONE: NON aprire il pacchetto rete.**
- Procedere agganciando il secondo profilo con le clip nel riscontro laterale libero (fig.4); sollevare la calamita agli estremi, scoprendo i tensionatori dei fili, mettendoli leggermente in tensione (fig. 5).
ATTENZIONE: INIZIARE SEMPRE A TENSIONARE DAI FILI INFERIORI
- A questo punto si può aprire il pacchetto rete (Fig.6) ed eventualmente regolare, se necessario, la tensione dei fili e il parallelismo dei profili, dando più o meno tensione ai fili da ambo i lati. **ATTENZIONE: i fili non devono essere troppo tesi. Non è necessario per il corretto funzionamento.**
- Incastrare premendo con forza il profilo magnete di chiusura nei 2 profili neri porta magnete. **ATTENZIONE nel caso i magneti tra barra maniglia e profilo porta magnete, anziché attrarsi si respingono, ruotare di 180° il magnete ad incastro.**

ISTRUZIONI PER LO SMONTAGGIO DELLA ZANZARIERA:

- Rimuovere la calamita laterale e facendo leva con un cacciavite, sganciare prima il profilo porta tensionatori poi tirare il pacco rete prendendo i fili in basso.



ISTRUZIONI DI MOVIMENTAZIONE, DISIMBALLAGGIO E INSTALLAZIONE.

INSTALLAZIONE ZANZARIERE PLISSÈ22 VERTICALE

-Assemblare i tre profili mediante le cuffiette autoportanti e poi fissare con le viti i 2 riscontri laterali (Fig.1). Le asole sui profili laterali devono essere nella parte inferiore della finestra

-Incastrare il pacchetto rete al profilo superiore, premendo con forza verso l'alto (Fig.2-3). **ATTENZIONE: NON aprire il pacchetto rete.**

-Per entrambi i lati, inserire lo spingifilo nell'asola inferiore del profilo laterale e bloccarlo più in basso possibile (Fig.4). **ATTENZIONE: Assicurarsi di non aver incrociato i fili.**-Infilare il blocchetto tensionatore nella seconda asola in alto e mettere leggermente in tensione i fili (Fig.5).

-A questo punto si può aprire il pacchetto rete (Fig.6) e se necessario, regolare la tensione dei fili e il parallelismo dei profili dando più o meno tensione ai fili.

ISTRUZIONI PER LO SMONTAGGIO DELLA ZANZARIERA:

-Tirare con forza i fili, fino a staccare il pacchetto rete dalle clips superiori. Rimuovere i fili dall'interno delle guide laterali

ISTRUZIONI PER L'USO

ATTENZIONE: la zanzariera non rappresenta in alcun modo una barriera nei confronti di persone e bambini. E' quindi severamente vietato appoggiarsi alla rete. Si declina ogni responsabilità dall'uso improprio della stessa. Prestare attenzione al gradino creato dalla guida a pavimento (nel caso della versione laterale)

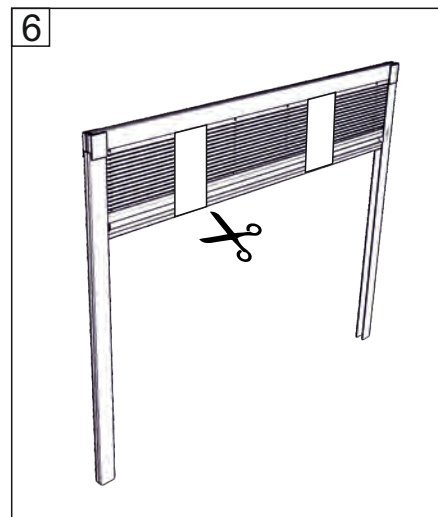
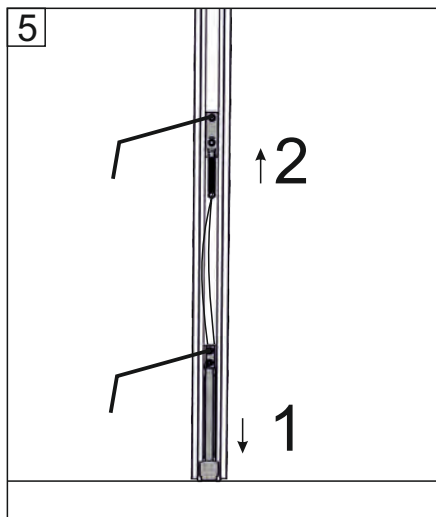
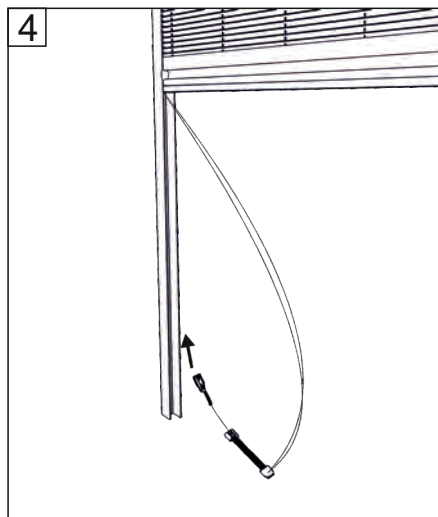
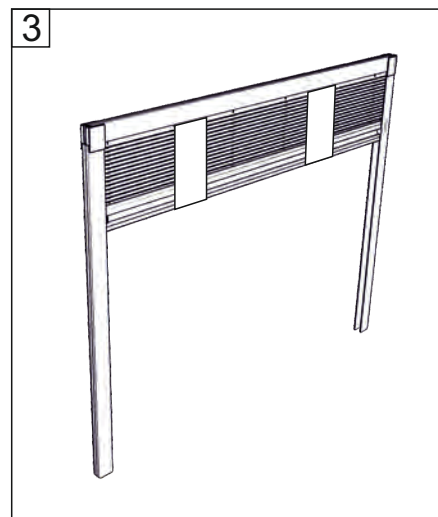
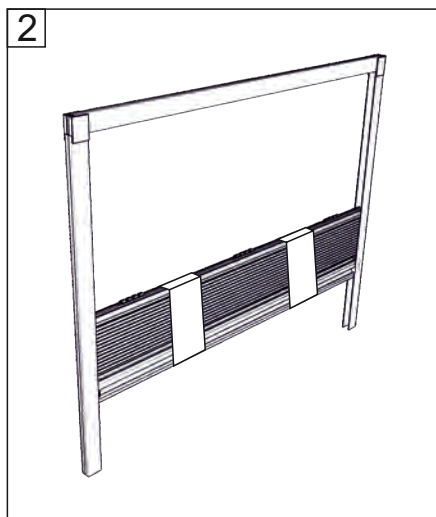
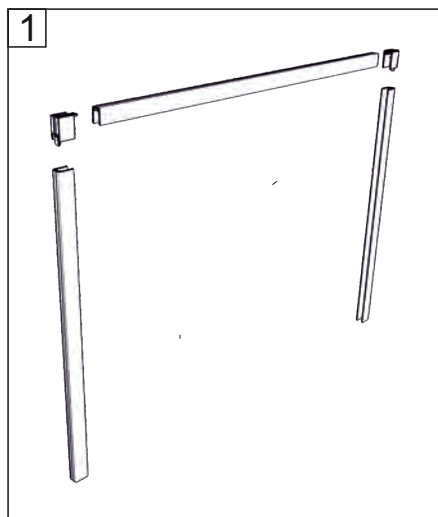
ISTRUZIONI PER LA MANUTENZIONE

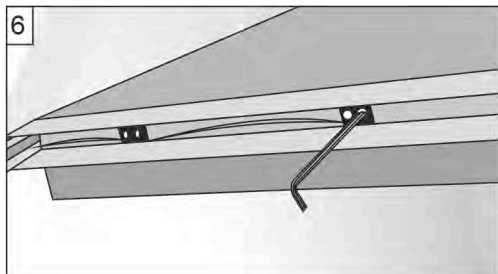
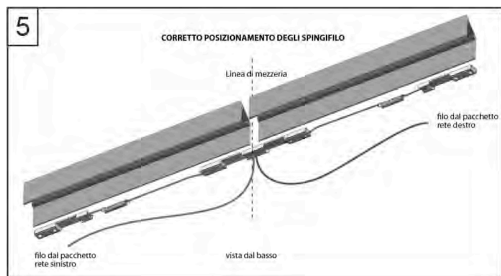
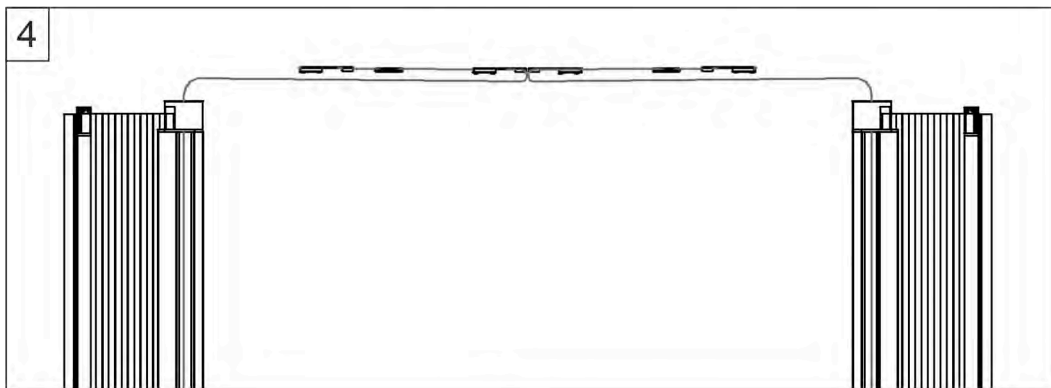
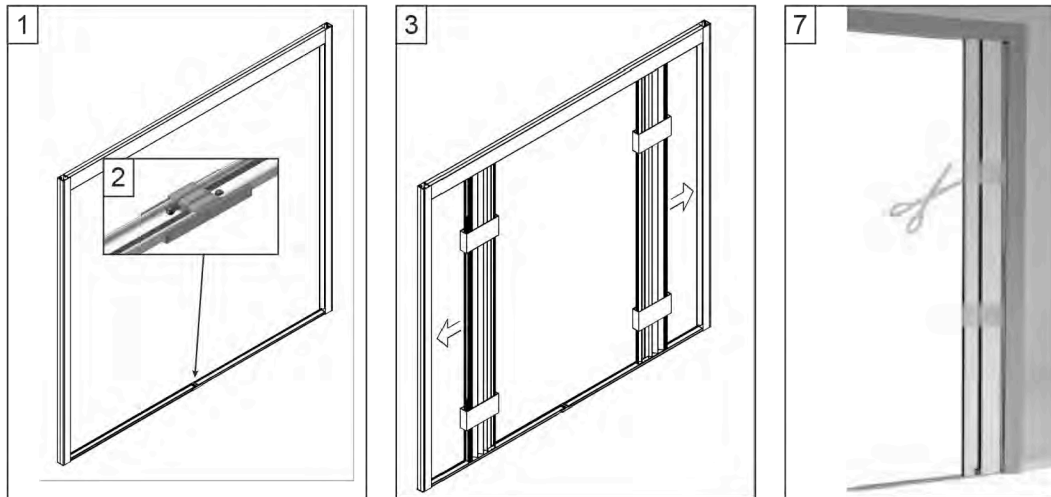
-Periodicamente pulire la rete con una spugna umida, stando attenti a non correre rischi sporgendosi dalla finestra.

-Periodicamente pulire all'interno dei profili, soprattutto la guida a pavimento, aspirando qualsiasi oggetto possa annidarsi (nidi di api, foglie, insetti morti, ecc.)

ATTENZIONE:

E' obbligo dell'installatore consegnare all'utilizzatore il seguente documento di USO E MANUTENZIONE ed è responsabilità dell'utilizzatore la sua conservazione. Se la zanzariera non viene installata e usata nelle condizioni riportate nel presente manuale, il Fabbricante declina ogni responsabilità per danni a cose o persone.





MOVIMENTAZIONE

- Durante la movimentazione della zanzariera, prestare attenzione a non lasciar cadere la scatola o il pacco da altezze rilevanti. I componenti in plastica potrebbero danneggiarsi. Evitare inoltre di appoggiare alla zanzariera altri materiali pesanti, che potrebbero piegare i profili.

DISIMBALLAGGIO

- Togliere tutto il cartone e/o la carta da imballo attorno al prodotto. Prestare attenzione a non tagliare o segnare la zanzariera con cutter o forbici. Non lasciare alla portata dei bambini i materiali d'imballo; potrebbero rappresentare una fonte di pericolo.

ATTENZIONE:

E' responsabilità dell'installatore valutare l'idoneità dei sistemi di fissaggio forniti dal produttore e se utilizzarli, in relazione alle condizioni dei materiali della superficie di fissaggio (muro) e alle norme vigenti. Durante le operazioni di installazione, attenersi alle norme di sicurezza dei cantieri (decreto 164).

INSTALLAZIONE ZANZARIERA PLISSÈ22 LATERALE DOPPIA

- Assemblare i tre profili mediante le cuffiette autoportanti e poi fissare con le viti i 2 riscontri laterali e col biadesivo il profilo guida inferiore (Fig.1) Nel mezzo della guida inferiore, posizionare il fermo centrale inferiore (Fig.2) che è tenuto fermo dalle 2 guide inferiori.
- Incastrare il pacchetto, grazie alle clips, nelle U laterali. (Fig.3). **ATTENZIONE: NON aprire il pacchetto rete.**
- Inserire nel fermo centrale inferiore, i fili, come indicato in Fig.2 e tirare i fili fino a nascondere il nodo sotto nel fermo centrale inferiore.
ATTENZIONE: Assicurarsi di non aver incrociato i fili
- Inserire lo spingifilo superiore nell'asola della guida superiore, e bloccarlo nel centro della porta. fili (Fig.4-5) **ATTENZIONE: Assicurarsi di non aver incrociato i fili**
- Infilare il bloccetto tensionatore nella seconda asola della guida superiore. Tirare finchè i fili in basso saranno leggermente in tensione (Fig.6)
- SOLO a questo punto si può aprire il pacchetto rete (Fig.7)
- Ripetere i punti precedenti per il secondo pacchetto rete. **ATTENZIONE: alla fine nella guida superiore i 2 spingifili devono toccarsi nel centro della porta.**
- Regolare, se necessario, la tensione dei fili e il parallelismo dei profili, dando più o meno tensione ai fili nella parte superiore.
- **ATTENZIONE: i fili non devono essere troppo tesi. Non è necessario per il corretto funzionamento.**

ISTRUZIONI PER LO SMONTAGGIO DELLA ZANZARIERA:

- In alto: allentare i grani del tensionatore superiore e sfilare dalla guida superiore tensionatore + spingifili.
- In basso: sfilare dal fermo centrale inferiore i fili
- Prendendo con entrambi le mani i fili superiori e tirare entrambi i fili fino a staccare il pacchetto rete dalla parte superiore